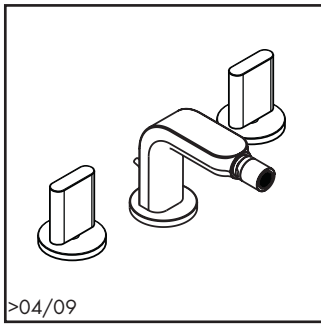
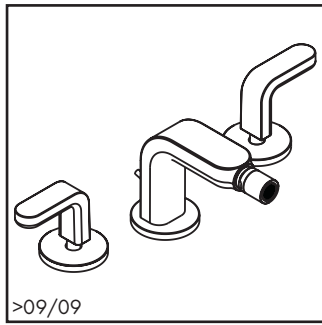


Metris® S

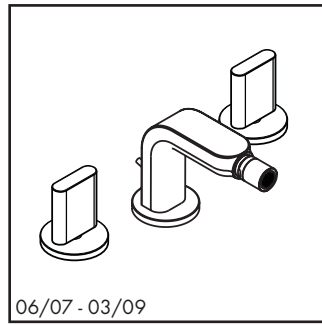
Widespread bidet faucet / Robinet bidet / Mezclador para bidé



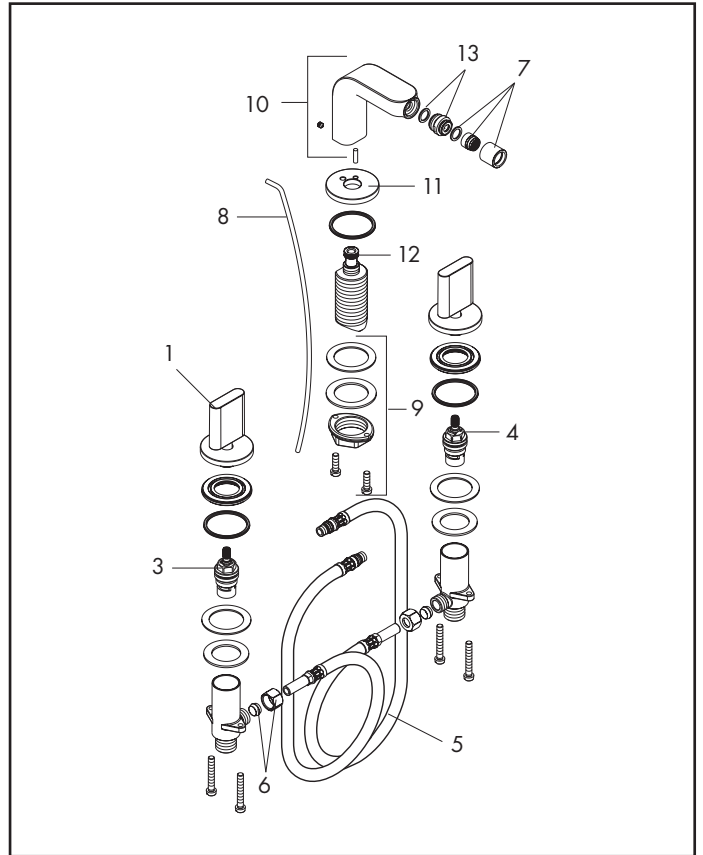
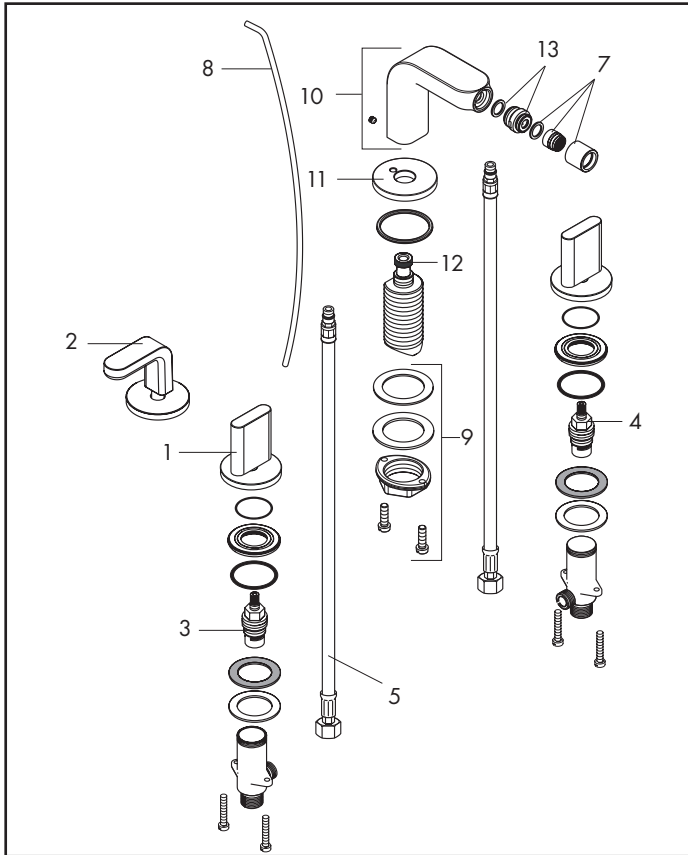
31263xx1



31267xx1



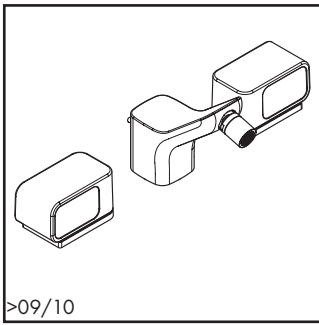
31263xx1



Pos.	Description	Description	Denominación	No./Nr./N°	PG
1	handle	poignée	manija	97502xx0	1 13*
2	lever handle	poignée levier	manija tipo palanca	98827xx0	1 12*
3	hot cartridge	mécanisme d' eau chaude	montura agua caliente	94009000	1 10
4	cold cartridge	mécanisme d' eau froide	montura agua fría	94008000	1 10
5	connection hose 18"	flexible de raccordement 18"	conexión flexible 18"	94071001	1 8*
6	3/8"compression fitting	raccord à bague sertie 3/8"	tuercas grifería 3/8"	88513000	set 4
7	aerator	aérateur	aireador	97360xx0	1 10*
8	pull rod	tirette	tirador	96657xx0	1 4*
9	spout mounting kit	fixation .	set de fijación	13961000	1 7
10	bidet spout	bec	caño	97506xx0	1 99
11	spout escutcheon	rosace pour bec	embellecedor caño	97505xx0	1 12*
12	o-ring 11x2 (pair)	o-ring 11x2 (2 pièces)	o-ring 11x2 (2 pieza)	98127000	set 1
13	ball joint	rotule	rótula	97362xx0	1 9*
	pop-up drain, see p. 4.171	vidage lavabo voir p. 4.171	vaciadores ver p. 4.171	94159xx0	1 14*

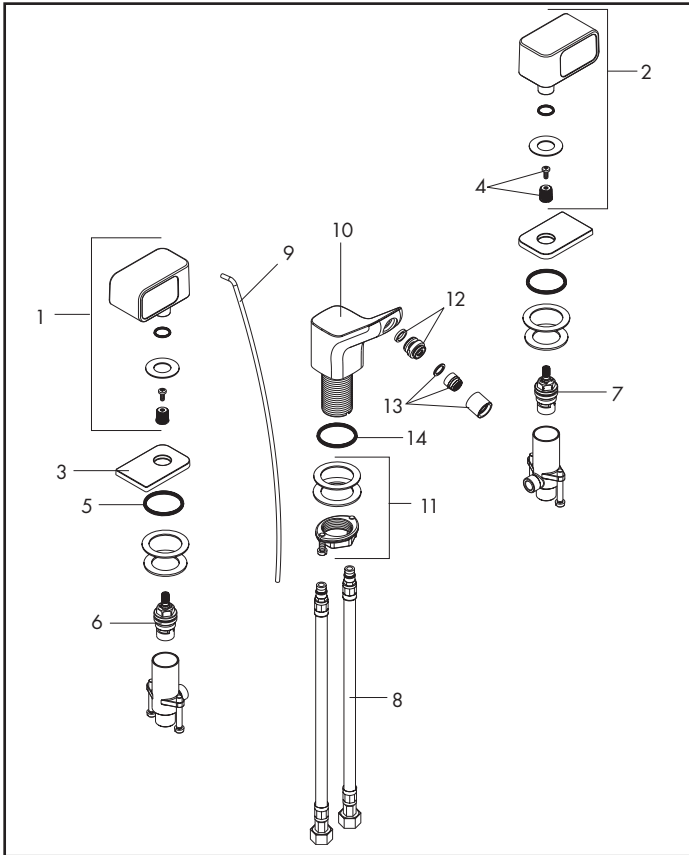
Axor® Urquiola

Widespread bidet faucet / Mélangeur 3 trous pour bidet / Batéria para bidé



>09/10

11223xx1



Pos.	Description	Description	Denominación	No./Nr./N°	PG
1	hot handle	poignée eau chaude	manija agua caliente	95304xx0	1 99
2	cold handle	poignée eau froide	manija agua fría	95305xx0	1 99
3	escutcheon	rosace	florón	95307xx0	1 99
4	snap connector	entraîneur + vis	anclaje para mando	98932000	1 5
5	34x4 o-ring	joint torique 34x4	junta toroidal 34x4	98155000	1 1
6	hot cartridge	mécanisme eau chaude	montura agua caliente	94009000	1 10
7	cold cartridge	mécanisme eau froide	montura agua fría	94008000	1 10
8	connecting hose	flexible raccordement	conexión flexible	96321001	1 9
9	drain pull rod	tirette	tirador	96657xx0	1 7*
10	spout	bec	surtidor	95385xx0	1 99
11	fixing set	fixation	set de fijación	13961000	set 7
12	ball joint	rotule	rótula	97362xx0	1 9*
13	aerator	aérateur	aireador	97360xx0	1 10*
14	sealing ring	manchon	junta	98749000	1 99
	pop-up drain, see p. 4.171	vidage lavabo voir p. 4.171	vaciadores ver p. 4.171	94159xx0	1 14*

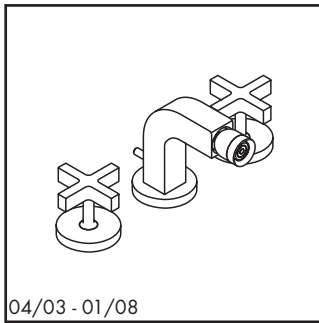
5.32
7/2011

xx = Please see page 5.1 for finish codes / *PG is for Chrome only. See the index for other finishes.
xx = Description des codes couleur page 5.1 / *PG concerne Chromé seulement. Pour les autres, voir dans la liste des références.
xx = Para el código de acabados ver página 5.1 / *La PG vale para Cromado solo. Ver el índice para las otras superficies.

hansgrohe

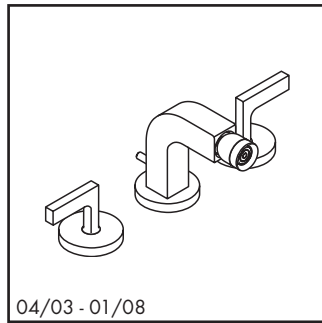
Axor® Citterio

Widespread bidet faucet / Mélangeur 3 trous pour bidet / Batéria para bidé



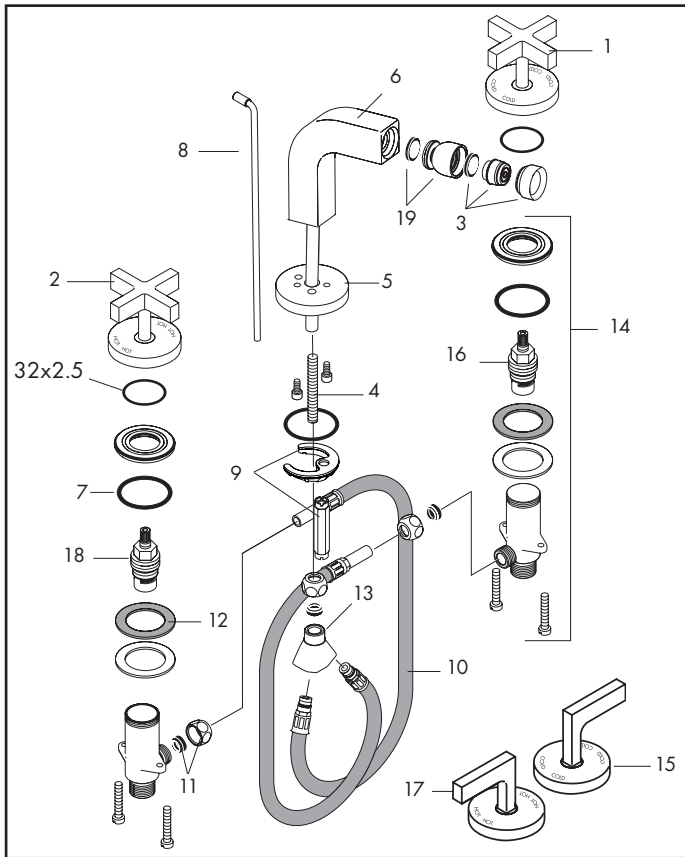
04/03 - 01/08

39233xx1



04/03 - 01/08

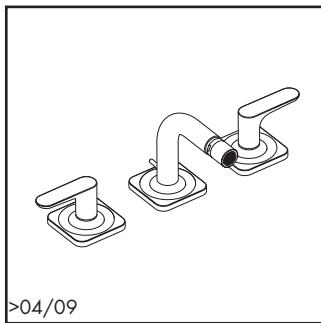
39235xx1



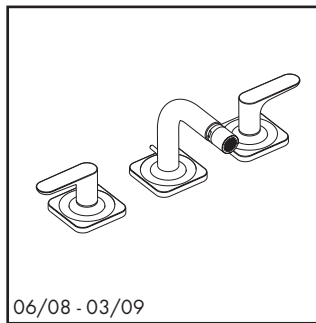
Pos.	Description	Description	Denominación	No./Nr./N°	PG
1	cross handle, cold	poignée croisillon, froide	manija en cruz fría	39297xx0	1 14*
2	cross handle, hot	poignée croisillon, chaude	manija en cruz caliente	39298xx0	1 13*
3	aerator	aérateur	aireador	94005xx0	1 7*
4	screw M8x68	vis M8x68	tornillo M8x68	97736000	1 3
5	spout escutcheon	rosace pour bec	florón para caño	97804xx0	1 99
6	spout for bidet	bec pour bidet	caño para bidé	96675xx0	1 99
7	O-ring 40x3	joint torique 40x3	junta toroidal 40x3	92634000	1 99
8	pull rod	tirette	tirador	96676xx0	1 7*
9	fixing set	fixation	set de fijación	96016000	1 9
10	connection hose 18"	flexible de raccordement 18"	conexión flexible 18"	94071001	1 8
11	3/8" compression fitting	raccord à bague sertie 3/8"	tuercas grifería 3/8"	88513000	set 3
12	lever collar	anneau plastique	arandela	97548000	1 99
13	hose connection angle	coudé de raccordement flexible	rácor conexión flexo	97753000	1 10
14	valve	robinet d'arrêt	válvula completa	97357001	1 15
15	lever handle, cold	poignée levier froide	manija tipo palanca fría	39093xx0	1 15*
16	cold cartridge	mécanisme eau froide	montura agua fría	94008000	1 10
17	lever handle, hot	poignée levier chaude	manija tipo palanca caliente	39094xx0	1 15*
18	hot cartridge	mécanisme eau chaude	manija agua caliente	94009000	1 10
19	ball joint	rotule	rótula	96050xx0	1 9*
	pop-up drain, see p. 4.171	vidage lavabo voir p. 4.171	vaciadores ver p. 4.171	94159xx0	1 14*

Axor® Citterio M

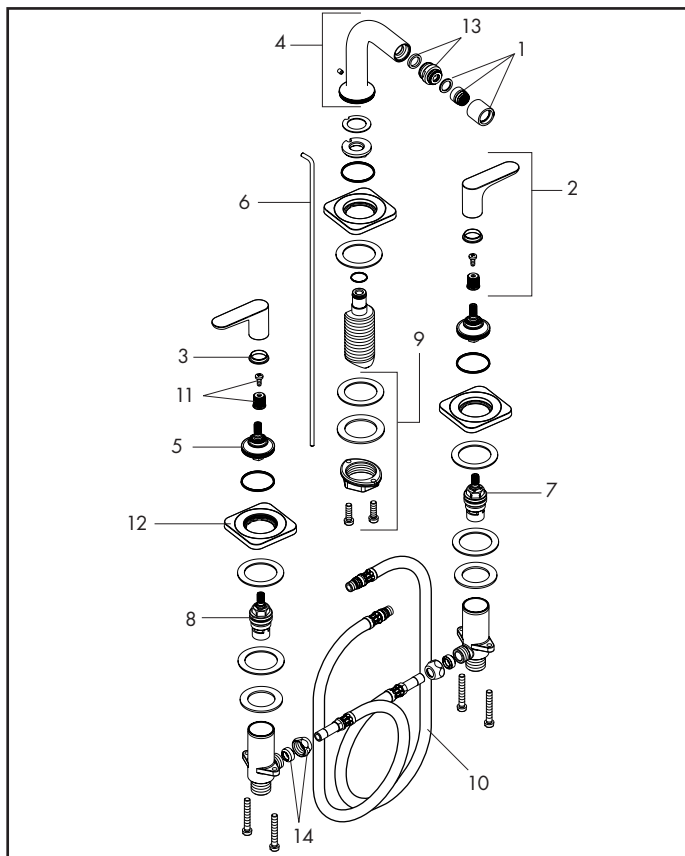
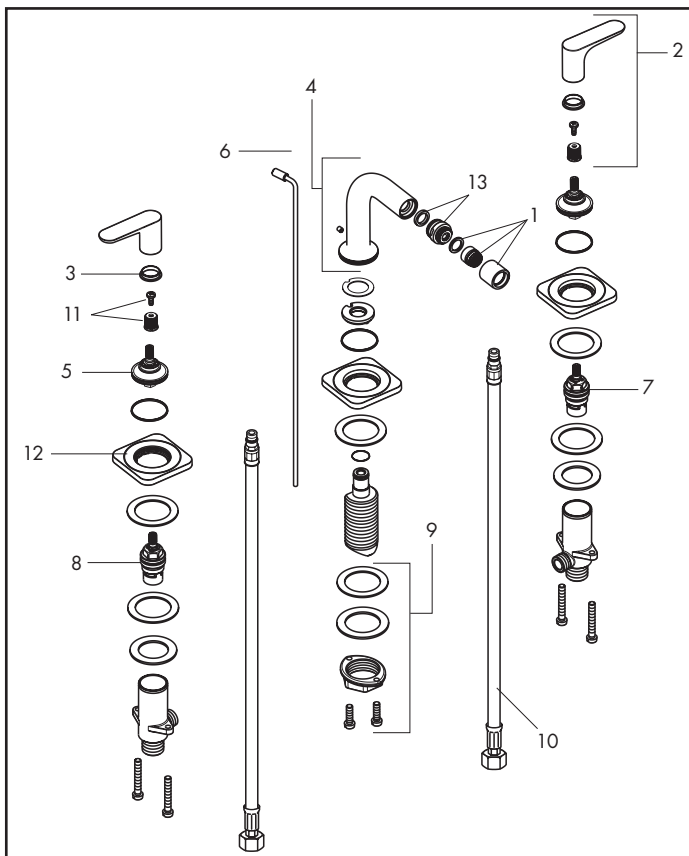
Widespread bidet faucet / Robinet bidet / Mezclador para bidé



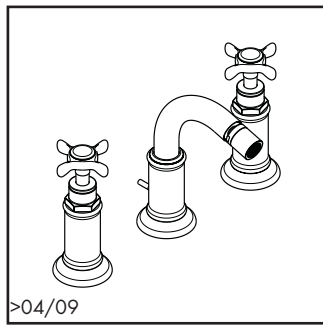
34213xx1



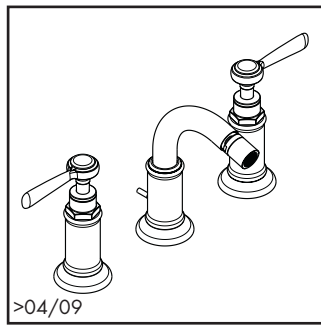
34213xx1



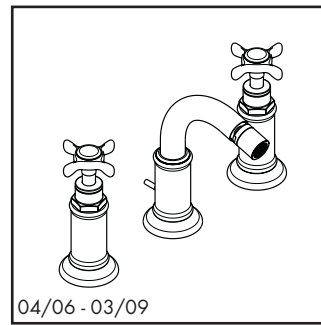
Pos.	Description	Description	Denominación	No./Nr./N°	PG
1	aerator	aérateur	aireador	97360xx0	1 10*
2	handle	poignée	manija	34095xx0	1 12*
3	color ring set	bague couleur eau chaude/froide	anillo agua frío/caliente	98927000	set 6
4	spout	bec	caño	98931xx0	1 99
5	nut	écrou	tuerca	98929xx0	1 12*
6	pull rod	tirette	tirador	96657xx0	1 4*
7	cold cartridge	mécanisme eau froide	montura agua fría	94008000	1 10
8	hot cartridge	mécanisme eau chaude	montura agua caliente	94009000	1 10
9	fixation set	set de fixation	fijación complete	13961000	1 7
10	connection hose	flexible de raccordement	conexión flexible	94071001	1 8
11	handle fixing set	fixation pour manette	fijación para manija	98932000	1 5
12	flange	rosace	florón	98930xx0	1 10*
13	ball joint	rotule	rótula	97362xx0	1 9*
14	compression ftgs. (pair)	raccord à bague sertie (2 pièce)	tuercas griferia (2 pieza)	88513000	set 4
	pop-up drain, see p. 4.171	vidage lavabo voir p. 4.171	vaciadores ver p. 4.171	94159xx0	1 14*



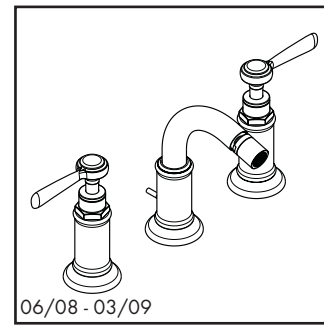
16523xx1



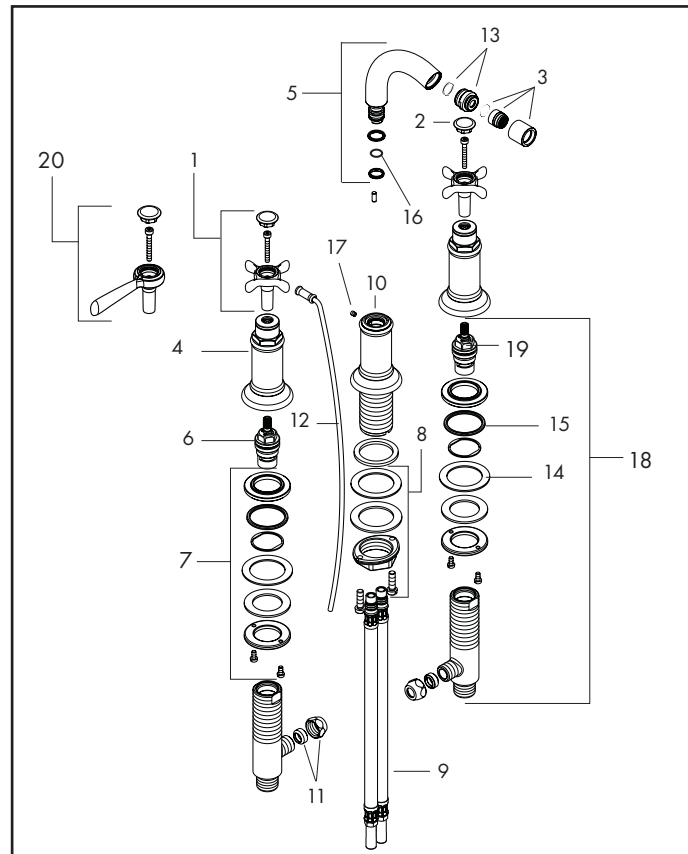
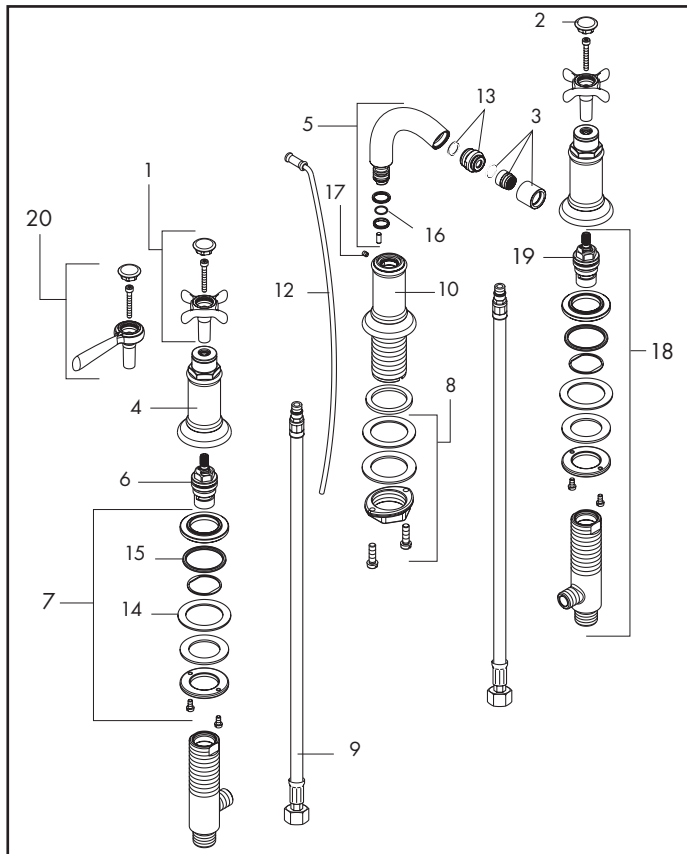
16524xx1



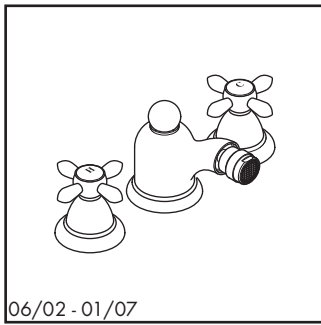
16523xx1



16524xx1

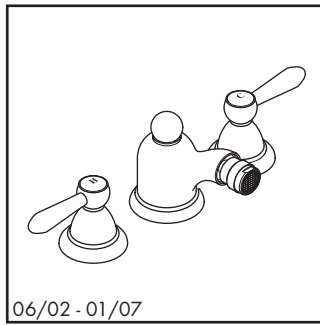


Pos.	Description	Description	Denominación	No./Nr./N°	PG
1	cross handle	poignée croisillon	manija en cruz	16291xx0	1 13*
2	screw cover cold / hot water	cache vis couleur eau chaude/froide	tapón frío /caliente	97987000	set 12
3	aerator	aérateur	aireador	97360xx0	1 10*
4	handle escutcheon	rosace pour poignée	florón para manija	97988xx0	1 99
5	spout for bidet	bec pour bidet	caño para bidé	97364xx0	1 15*
6	hot cartridge	mécanisme eau chaude	montura agua caliente	94009000	1 10
7	fixing set	fixation	set de fijación	88540000	1 8
8	fixing set	fixation	set de fijación	13961000	1 7
9	connection hose 18"	flexible de raccordement 18"	conexión flexible 18"	96321001	1 9
10	spout escutcheon	rosace pour bec	florón para caño	97989xx0	1 99
11	compression fitting (pair)	raccord à bague sertie (2 pièce)	tuercas griferia (2 pieza)	88513000	set 4
12	pull rod	tirette	tirador	98730xx0	1 8*
13	ball joint	rotule	rótula	97362xx0	1 9*
14	lever collar	anneau plastique	arandela	97548000	1 99
15	O-ring 34x4	joint torique 34x4	junta toroidal 34x4	98155000	1 1
16	O-ring 11x2 (2 pieces)	joint torique 11x2 (2 pièce)	junta toroidal 11x2 (2 pieza)	98127000	set 1
17	hollow set screw M4x5	vis M4x5	tornillo manecilla M4x5	98731000	1 11
18	valve set	robinet d'arrêt	válvula completa	88503000	set 17
19	cold cartridge	mécanisme eau froide	montura agua fría	94008000	1 10
20	lever handle	poignée levier	manija tipo palanca	16691xx0	1 17*
	pop-up drain, see p. 4.171	vidage lavabo voir p. 4.171	vaciadores ver p. 4.171	94159xx0	1 14*



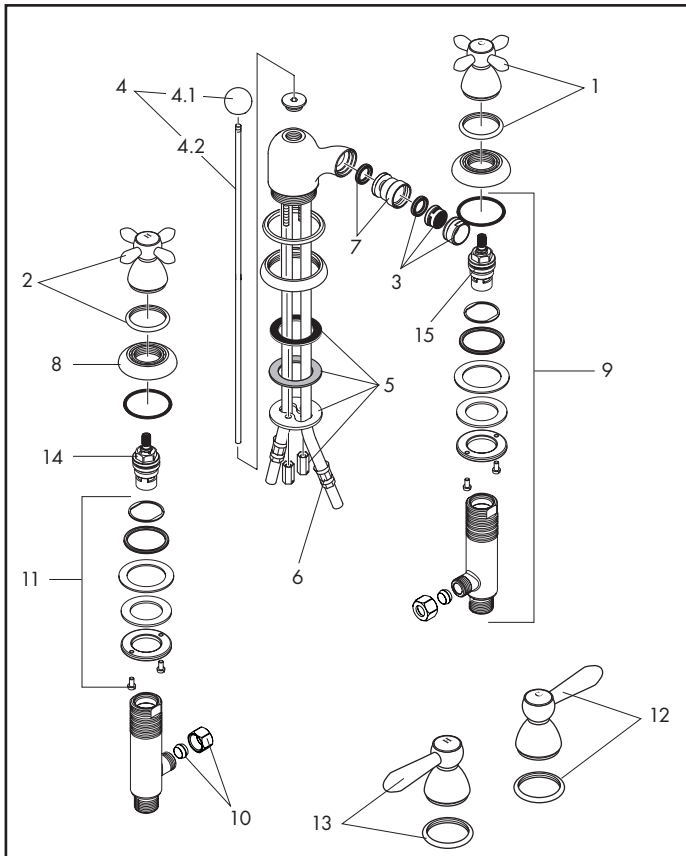
06/02 - 01/07

17233xx1

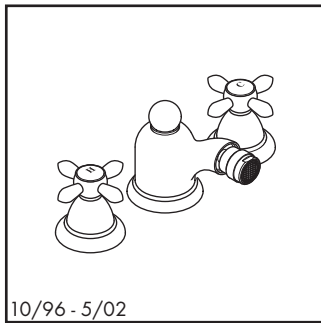


06/02 - 01/07

17235xx1

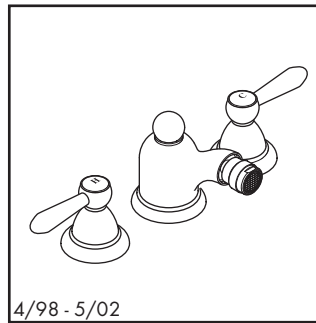


Pos.	Description	Description	Denominación	No./Nr./N°	PG
1	cross handle, cold	poignée croisillon froide	manija en cruz fría	17291xx0	1 14*
2	cross handle, hot	poignée croisillon chaude	manija en cruz caliente	17292xx0	1 14*
3	aerator	aérateur	aireador	13085xx0	1 4*
4	pull rod	tirette	tirador	94028xx0	1 9*
4.1	diverter knob	bouton d'inverseur	tirador inversor	94086xx0	1 6*
4.2	pull rod	tirette	tirador	94085000	1 9
5	fixation set	fixation	set de fijación	94138000	1 10
6	connection hose 18"	flex. de raccords	conexión flexible	94071001	1 8
7	ball joint	rotule	rótula	92036xx0	1 6*
8	handle escutcheon	rosace pour poignée	florón para manija	94035xx0	1 9*
9	stop valve	robinet d'arrêt	válvula completa	88503000	set 17
10	squeezing connection	raccord a bague sertie	tuercas giferia	88513000	set 4
11	fixation set	fixation	set de fijación	88511000	1 7
12	lever handle, cold	poignée levier froide	manija tipo palanca fría	17296xx0	1 17*
13	lever handle, hot	poignée levier chaude	manija tipo palanca caliente	17295xx0	1 17*
14	hot cartridge	mécanisme eau chaude	montura agua caliente	94009000	1 10
15	cold cartridge	mécanisme eau froide	montura agua fría	94008000	1 10
	pop-up drain, see p. 4.171	vidage lavabo voir p. 4.171	vaciadores ver p. 4.171	94159xx0	1 14*



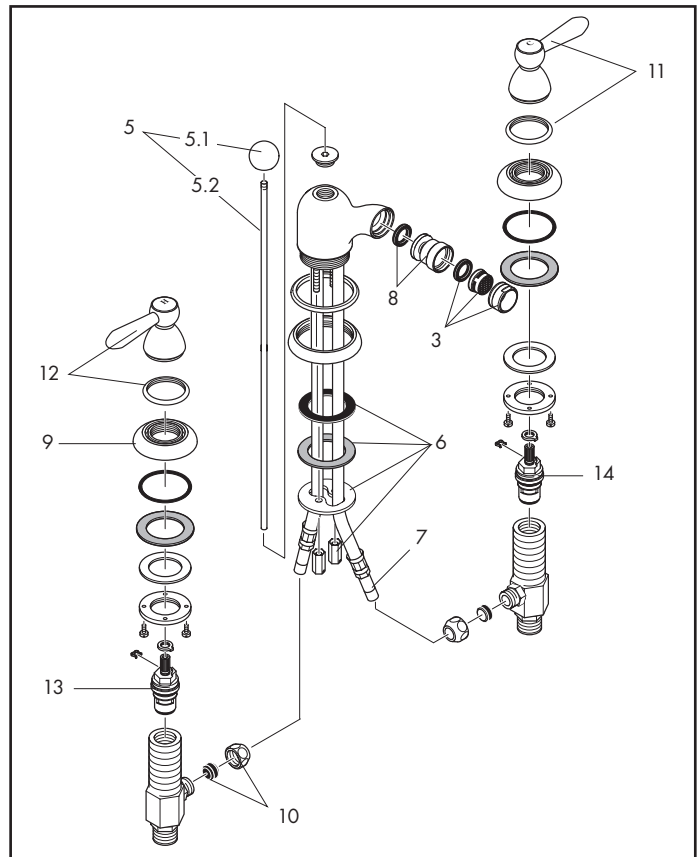
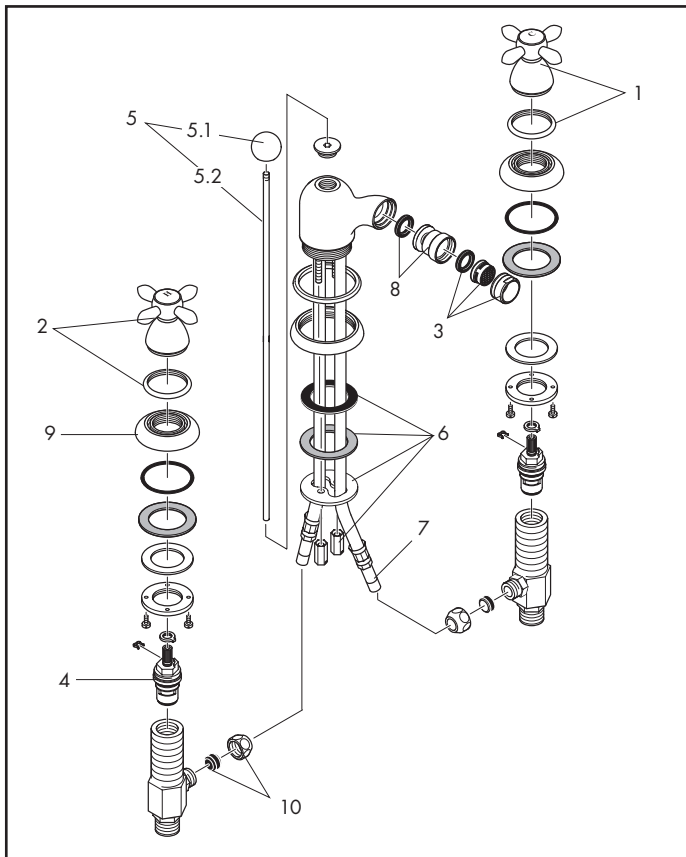
10/96 - 5/02

17233xx1



4/98 - 5/02

17235xx1



Pos.	Description	Description	Denominación	No./Nr./N°	PG
1	cross handle, cold	poignée croisillon froide	manija en cruz fría	17291xx0	1 14*
2	cross handle, hot	poignée croisillon chaude	manija en cruz caliente	17292xx0	1 14*
3	aerator	aérateur	aíreador	13085xx0	1 4*
4	Elastop cartridge	mécanisme arrêt Elastop	montura Elastop	94149000	1 9
5	pull rod	tirette	tirador	94028xx0	1 9*
5.1	diverter knob	bouton d'inverseur	tirador inversor	94086xx0	1 6*
5.2	pull rod	tirette	tirador	94085000	1 9
6	fixation set	fixation	set de fijación	94138000	1 10
7	connection hose 18"	flex. de raccords 18"	conexión flexible 18"	94071000	1 9
8	ball joint	rotule	rótula	92036xx0	1 6*
9	handle escutcheon	rosace pour poignée	florón para manija	94035xx0	1 9*
10	10 mm compression fitting	raccord à bague sertie 10 mm	tueras grifería 10 mm	94158000	1 3
11	lever handle, cold	poignée levier froide	manija tipo palanca fría	17296xx0	1 17*
12	lever handle, hot	poignée levier chaude	manija tipo palanca caliente	17295xx0	1 17*
13	hot cartridge	mécanisme eau chaude	montura agua caliente	94009000	1 10
14	cold cartridge	mécanisme eau froide	montura agua fría	94008000	1 10
	pop-up drain, see p. 4.171	vidage lavabo voir p. 4.171	vaciadores ver p. 4.171	94159xx0	1 14*